

# Regolamento di consegna

## KNO Servizi logistici per case editrici

### **1. Indirizzi di spedizione**

Koch, Neff & Oetinger  
Verlagsauslieferung GmbH  
Ingresso merci

Direttore: Erik Schlüter  
Rappresentante: Wolfgang Gerber

70565 Stuttgart-Vaihingen  
Zona industriale  
Am Wallgraben 110

Persona di contatto per l'accettazione:  
Martin Schulz  
Tel.: +49 711 7899-1611  
Fax: +49 711 7899-1618  
E-Mail: wareneingang@kno-va.de

### **2. Magazzino distaccato KNO VA**

Persona di contatto per l'accettazione:  
Heike Saier/Barbara Schmidbauer  
72221 Haiterbach  
Zona industriale  
Metnitzer Straße 50  
Tel.: +49 7456 6004  
Fax: +49 7456 6003

**Consegna solo previo accordo  
con il reparto accettazione di  
70565 Stuttgart-Vaihingen**

### **3. Orari di accettazione Stoccarda e Haiterbach**

Lunedì - Giovedì:  
07:30 - 12:00 e 13:00 - 16:00  
Venerdì:  
07:30 - 14:00

In casi eccezionali la consegna in orari successivi (fino alle 17:00, il venerdì fino alle 16:00) può avvenire solo previo accordo con l'accettazione.

#### **4. Avvisi di spedizione**

In base alle nostre esigenze ci riserviamo di accettare la merce a Stoccarda o nel magazzino distaccato di Haiterbach. Le consegne in pallet devono pertanto essere annunciate almeno un giorno prima.

Al fine di evitare picchi di consegne e tempi di attesa è necessario definire una finestra di tempo per una consegna in corrispondenza con i tempi del reparto accettazione. Viene data la precedenza alle consegne annunciate e puntuali. Le consegne non annunciate o non puntuali verranno accettate nella prima finestra di tempo libera. Ci riserviamo altresì di inoltrare a carico del mittente le consegne non annunciate.

**La consegna deve essere effettuata con almeno 48 ore di anticipo sul momento della richiesta della merce (accordo con il committente/casa editrice).**

**Annuncio al n. di tel.: +49 711 7899-1611,**

**Fax: +49 711 7899-1618,**

**E-Mail: wareneingang@kno-va.de**

**Per le consegne non annunciate la KNO VA riscuote una tassa di 100 €.**

#### **5. Documento di trasporto**

Per ogni consegna, alla lettera di vettura deve essere allegato il documento di trasporto che deve contenere i seguenti dati:

- Indirizzo di spedizione esatto (vedere pagina 1)
- Fornitore, data di consegna
- Casa editrice
- Indicazione esatta del numero del titolo e intestazione/ISBN/EAN
- Edizione
- Quantità totale per titolo/articolo
- Quantità pallet per titolo/articolo
- Quantità per pallet

**Il documento di trasporto deve essere consegnato dal corriere all'accettazione al momento della consegna.**

**In caso di mancata consegna del DdT o di dati mancanti sul documento verrà applicata una tassa di 25 €.**

#### **6. Costi di spedizione**

La consegna avviene franco domicilio Stoccarda-Vaihingen o Haiterbach.

#### **7. Sdoganamento**

Tutte le spedizioni dall'estero devono essere sdoganate. Previo accordo con l'accettazione prima della consegna lo sdoganamento può essere effettuato da uno dei nostri agenti doganali.

#### **8. Carico dei camion**

In linea di massima per le merci consegnate su pallet Euro Pool, è possibile utilizzare solo lo scarico sulla rampa dalla parte posteriore con transpallet elettrici. Si prega di non caricare i pallet diagonalmente. Non è possibile lo scarico laterale. La merce per la KNO VA deve essere facilmente accessibile e non può essere consegnata insieme ad altra merce. Nel caso di gravi difficoltà per lo scarico la merce verrà rifiutata. Deve essere disponibile una rampa di carico.

#### **9. Controllo della fornitura in accettazione**

La KNO VA accetta con riserva le forniture. All'autista viene rilasciata solo una quietanza per la quantità dei pacchi (colli, pallet, etc.). Il controllo delle quantità e dei titoli avviene successivamente sulla base del documento di trasporto. La KNO VA si fa confermare dal corriere le rotture esterne delle forniture sulla lettera di vettura.

## 10. Scambio dei pallet

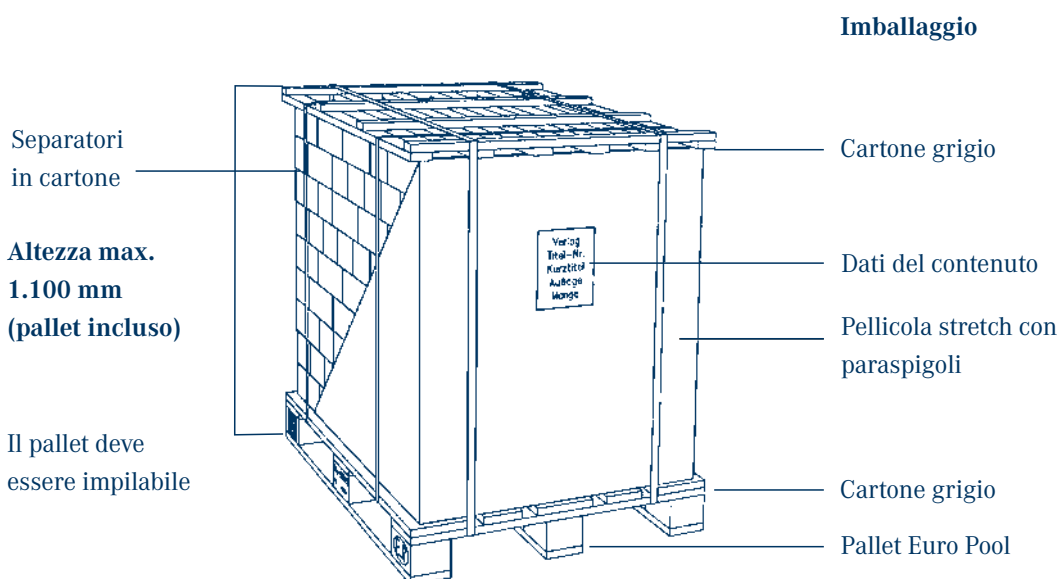
La consegna deve essere effettuata su **pallet Euro Pool in condizioni perfette, idonei allo scambio**. All'ingresso della merce questi vengono **utilizzati secondo gli standard di qualità, restituiti idoneo allo scambio**. Qualora la quantità corrispondente di pallet vuoti non fosse disponibile a magazzino, la restituzione o la compensazione avverranno entro un periodo di tempo adeguato. In questo caso verrà rilasciata una quietanza all'autista per la differenza su una apposita scheda. La restituzione dei pallet avviene solo su presentazione della scheda originale nello stabilimento di emissione del documento.

## 11. Imballaggio

- Tutti gli articoli devono essere consegnati su pallet Euro Pool (1.200 x 800 mm).
- L'altezza massima dei pallet deve essere di 1.100 mm compresi pallet e coperchio.
- Per ogni pallet ci può essere un solo titolo.
- I libri devono essere impilati in gruppi sfalsati. Per ogni pila ci deve essere la stessa quantità di libri. Le pile devono essere assicurate contro la caduta con dei separatori in cartone (da 3 a 5 pezzi per pallet).
- I pallet non devono essere sovraccaricati in nessun punto. Tra il blocco di libri e gli angoli esterni del pallet ci deve essere una distanza minima di 3 cm.
- I libri devono essere protetti con strati di cartone grigio nella parte superiore ed inferiore del pallet.
- Il pallet deve essere assicurato con un coperchio stabile e con il nastro. Lateralmente deve essere assicurato da paraspigoli e pellicola stretch.
- Pallet e pile devono essere avvolti con la pellicola per evitare la caduta della merce durante il trasporto.
- I pallet devono essere impilabili.
- Su una piccola area del lato esterno di ogni pallet devono essere indicati in modo ben visibile casa editrice, identificazione del titolo, intestazione, edizione e quantità.
- Sulla parte esterna delle unità di imballaggio devono essere riportati in modo ben visibile e ben leggibile casa editrice, EAN, intestazione e quantità degli esemplari.
- Le unità di imballaggio devono contenere sempre la stessa quantità di un titolo.
- Possono essere utilizzati solo i materiali indicati nel paragrafo 13 del regolamento.

**La rottura di un pallet causata, ad esempio, dal superamento dell'altezza massima consentita o da altre operazioni errate nella fase dell'imballaggio sarà addebitata in fattura per un importo di 30 € a pallet.**

Figura: Consegna di pallet imballato



## **12. Consegna di piccole qualità su pallet misti**

I pallet misti possono essere utilizzati solo per le consegne di piccole quantità. Le quantità superiori devono essere in linea di massima imballate come pallet per un solo titolo.

Per i pallet misti sulla parte frontale del documento di trasporto deve essere inserita una lista del contenuto del pallet con quantità ed EAN.

- I titoli diversi devono essere chiaramente divisi e correttamente impilati su ogni pallet.
- Un titolo non può essere distribuito su più pallet misti.
- Sulla parte esterna di ogni imballaggio devono essere riportati in modo ben visibile e ben leggibile casa editrice, EAN, intestazione e quantità.
- I pacchi contenenti piccole quantità spedite con servizio postale devono riportare la dicitura „Merce in ingresso“ ed il nome della casa editrice.
- I pacchi non possono superare il peso di 18 kg.

## **13. Consegna di unità di vendita**

Un'unità di vendita (UV) funge da esemplare e deve essere contrassegnata come tale.

Le edizioni in più volumi con un solo EAN sono unità di vendita e devono essere imballate in serie (con nastro, pellicola saldata, in custodie) ed essere spedite con la relativa dicitura.

## **14. Materiali per l'imballaggio**

Per l'imballaggio possono essere utilizzati i seguenti materiali:

- pallet: esclusivamente Euro Pool
- coperchi: in legno (legno massello, no materiali scadenti) o cartone ondulato stabile, no plastica, no pallet Euro o monouso
- nastri: solo nastri in plastica PP, no nastri metallici

- pellicole: esclusivamente in PE (trasparenti senza colorazione)
- imballaggio di cartone riciclabile
- imbottiture: solo cartone ondulato o carta, no polistirolo, no residui plastici, no patatine, no biopack o simili

## **15. Consegna di generi alimentari e merci pericolose**

A causa delle capacità limitate di stoccaggio e delle normative di legge, per la consegna di generi alimentari e merci pericolose è necessario l'accordo con la direzione del reparto accettazione o della logistica. L'accordo deve essere preso almeno una settimana prima della consegna. Verrà eventualmente fornito un indirizzo di spedizione non indicato nel presente regolamento.

## **16. Mancato rispetto del regolamento per le consegne**

Qualora il presente regolamento non venisse rispettato ci riserviamo il diritto di addebitare i costi derivanti come spese aggiuntive al committente/alla casa editrice.

**Si prega di osservare la checklist in appendice.**

**Ringraziamo anticipatamente per il rispetto del regolamento!**

Valido da 1.11.2011